

**По вопросам продаж и поддержки обращайтесь:**

Архангельск (8182)63-90-72	Краснодар (861)203-40-90	Санкт-Петербург (812)309-46-40
Астана (7172)727-132	Красноярск (391)204-63-61	Саратов (845)249-38-78
Астрахань (8512)99-46-04	Курск (4712)77-13-04	Севастополь (8692)22-31-93
Барнаул (3852)73-04-60	Липецк (4742)52-20-81	Симферополь (3652)67-13-56
Белгород (4722)40-23-64	Магнитогорск (3519)55-03-13	Смоленск (4812)29-41-54
Брянск (4832)59-03-52	Москва (495)268-04-70	Сочи (862)225-72-31
Владивосток (423)249-28-31	Мурманск (8152)59-64-93	Ставрополь (8652)20-65-13
Волгоград (844)278-03-48	Набережные Челны (8552)20-53-41	Сургут (3462)77-98-35
Вологда (8172)26-41-59	Нижний Новгород (831)429-08-12	Тверь (4822)63-31-35
Воронеж (473)204-51-73	Новокузнецк (3843)20-46-81	Томск (3822)98-41-53
Екатеринбург (343)384-55-89	Новосибирск (383)227-86-73	Тула (4872)74-02-29
Иваново (4932)77-34-06	Омск (3812)21-46-40	Тюмень (3452)66-21-18
Ижевск (3412)26-03-58	Орел (4862)44-53-42	Ульяновск (8422)24-23-59
Казань (843)206-01-48	Оренбург (3532)37-68-04	Уфа (347)229-48-12
Калининград (4012)72-03-81	Пенза (8412)22-31-16	Хабаровск (4212)92-98-04
Калуга (4842)92-23-67	Пермь (342)205-81-47	Челябинск (351)202-03-61
Кемерово (3842)65-04-62	Ростов-на-Дону (863)308-18-15	Череповец (8202)49-02-64
Киров (8332)68-02-04	Рязань (4912)46-61-64	Ярославль (4852)69-52-93
	Самара (846)206-03-16	

**Единый адрес:** [kbs@nt-rt.ru](mailto:kbs@nt-rt.ru) **Веб-сайт:** [www.ksb.nt-rt.ru](http://www.ksb.nt-rt.ru)

**Насосы двойного всасывания KSB. Брошюра**

## Качество, безопасность и надёжность – приоритеты KSB

Благодаря инновационным решениям, комплексному подходу и многочисленным ноу-хау на протяжении 140 лет заказчики делают выбор в пользу KSB. Мы предлагаем решения «из одних рук», которые не только охватывают широкий спектр насосного оборудования, трубопроводной арматуры и систем автоматизации, но и включают консультационные услуги и сервисное обслуживание. Одной из таких универсальных разработок специалистов компании KSB являются насосы двойного всасывания с осевым разъемом корпуса: Omega®, RDLO и RDLP, мощные и надёжные, рассчитанные на длительный срок службы в самых разнообразных областях применения.

Везде, где необходима надёжная и экономичная транспортировка воды, находят применение насосы двойного всасывания с осевым разъемом корпуса, и широко востребован наш профессиональный опыт: мы оказываем консультационные услуги, начиная с предпроектной стадии, и предоставляем пакетные либо отдельные решения, основанные на индивидуальных требованиях заказчика. KSB предлагает готовые решения «под ключ», следовательно, работа над проектом продолжается вплоть до завершающего этапа – ввода в эксплуатацию.

Используя таблицы с полями характеристик, Вы можете подобрать оптимальный насос под любую рабочую точку. Стандартизированные высокоэффективные насосы Omega® и RDLO производства KSB – одноступенчатые насосы со спиральным корпусом, имеющим осевой разъем, с радиальным рабочим колесом двойного всасывания и обширным выбором вариантов исполнения, отвечают самым высоким требованиям. При необходимости более высоких значений расхода или напора насосы RDLO и RDLP (одно-, двух- или трехступенчатые и рабочие колёса двойного всасывания) обеспечат надёжную работу в соответствии с индивидуальными требованиями заказчика и фактическими эксплуатационными условиями.





## Насосы KSB двойного всасывания со спиральным корпусом справятся с любой задачей

Универсальность – весомый аргумент и основная причина оптимального использования насосов двойного всасывания с осевым разъемом корпуса, в частности, в водоснабжении. Высокоэффективные насосы KSB обеспечивают транспортировку воды различного качества – от сырой и технической до чистой – туда, где она необходима.

Насосы идеально подходят для множества применений, например:

- Водоотведение в коммунальном водоснабжении и системах опреснения морской воды
- Повышение давления и водотранспортировка
- Транспортировка технической и охлаждающей воды на электростанции и промышленные предприятия
- Водоснабжение удаленных потребителей
- Ирригация и дренаж на насосных станциях
- Системы центрального холодоснабжения/ теплоснабжения и пожаротушения
- Морские применения и шельфовая техника





## KSB. Как глоток свежего воздуха

«Чистая» альтернатива: центральное отопление и кондиционирование позволяет значительно снизить выбросы парниковых газов. Они также сокращают выбросы опасных хладагентов и имеют низкий углеродный след. KSB предлагает инновационные продукты, которые предназначены специально для всех типов применений.

### Насосы KSB – для Ваших достижений

Центральное теплоснабжение использует тепло полученной энергии. Тепло передается в отдельный контур горячей воды в теплообменниках. Затем при помощи подающего насоса горячую воду закачивают в сеть централизованного теплоснабжения, далее тепловая энергия передается в контур отопления здания посредством другого теплообменника. Рециркуляционный насос транспортирует «холодную» воду обратно для использования в процессе теплообмена теплоцентрали и электростанции.

Насосы производства KSB обеспечивают надежное перекачивание жидкости в системах водоснабжения и рециркуляции: насосы типов Etanorm®, CPK и НПК® и насосы двойного всасывания с осевым разъемом корпуса Omega® и RDLO.

### KSB – оптимальный выбор

Системы центрального холодоснабжения состоят из замкнутого контура, в которых подающие насосы транспортируют холодную воду из центрального блока охлаждения к отдельным перекачивающим станциям в здании. Затем рециркуляционные насосы перекачивают воду обратно через центральное охлаждающее устройство.

В зависимости от размеров системы холодная и охлаждающая вода подается и возвращается высокопроизводительными насосами типа Etanorm® или насосами двойного всасывания с осевым разъемом корпуса Omega® и RDLO.

# Рекордсмены KSB: насосы двойного всасывания с осевым разъёмом корпуса

## Omega® Насос со спиральным корпусом, имеющим осевой разъём, DN 80-350

### Описание:

Горизонтально или вертикально устанавливаемый одноступенчатый насос со спиральным корпусом, имеющим осевой разъём, с радиальным рабочим колесом двойного всасывания, присоединительными фланцами по DIN, ISO, BS или ANSI.

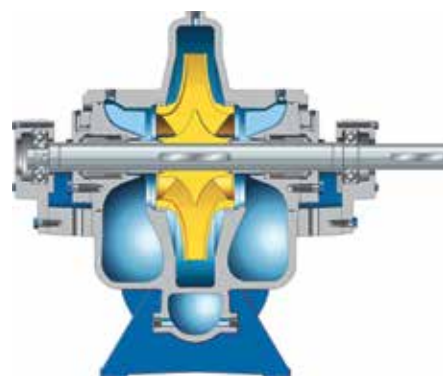
### Область применения:

для перекачивания сырой, чистой технической, а также морской воды на станциях водоочистки, орошения, осушения, на электростанциях, в системах пожаротушения и судостроении.

Более высокие значения температуры до 140°C по запросу.

### Технические параметры:

DN	80 – 350
Q [м³/ч]	до 2880
H [м]	до 210
p [бар]	до 25
T [°C]	до 80
f [Гц]	50 (макс. 2-полюсный) 60 (макс. 4-полюсный)



## RDLO Насос со спиральным корпусом, имеющим осевой разъём, DN 350-700

### Описание:

Горизонтально или вертикально устанавливаемый одноступенчатый насос со спиральным корпусом, имеющим осевой разъём, с радиальным рабочим колесом двойного всасывания, присоединительными фланцами по DIN, ISO, BS или ANSI.

### Область применения:

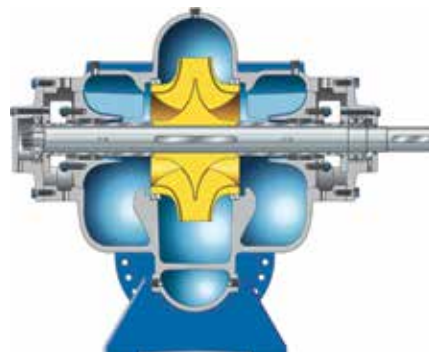
для перекачивания сырой, чистой технической, а также морской воды на станциях водоочистки, орошения, осушения, на электростанциях, в системах пожаротушения и судостроении.

Более высокие значения подачи и напора по запросу.

Более высокие значения температуры до 140 °C по запросу.

### Технические параметры:

DN	350 – 700
Q [м³/ч]	до 10000
H [м]	до 240
p [бар]	до 25
T [°C]	до 80
f [Гц]	50 (макс. 4-полюсный) 60 (макс. 4-полюсный)



## RDLP Насос со спиральным корпусом, имеющим осевой разъём, DN 350 -1200

### Описание:

Горизонтально устанавливаемый одно-, двух- или трехступенчатый насос со спиральным корпусом, имеющим осевой разъём, с радиальным рабочим колесом двойного всасывания, присоединительными фланцами по DIN, ISO, BS или ANSI. Материалы по DIN или ASTM во всех необходимых комбинациях.

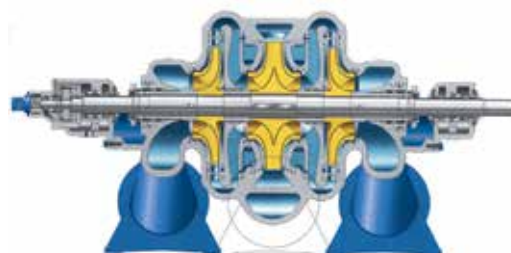
### Область применения:

для перекачивания сырой, чистой, технической, а также морской воды.

Более высокие значения подачи и напора по запросу.

### Технические параметры:

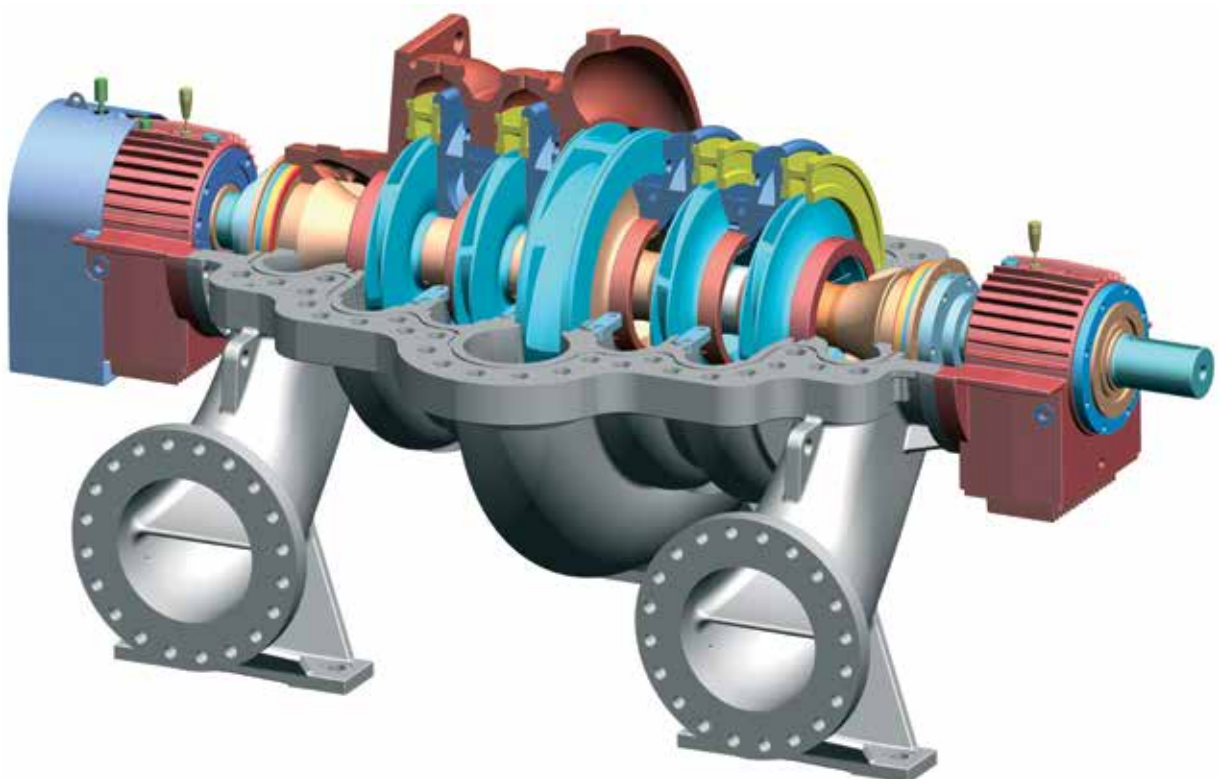
DN	350 – 1200
Q [м³/ч]	до 18000
H [м]	до 550
p [бар]	до 70
T [°C]	до 80
f [Гц]	50 (макс. 4-полюсный) 60 (макс. 4-полюсный)



## KSB: мы устанавливаем новые стандарты

Как поставщик комплексных решений KSB придает особое значение безопасности, рентабельности и надёжности продукции. KSB – эксперт в области создания комплексных систем. Деятельность компании направлена на взаимодействие с инженерами-технологами, операторами и консультантами. Насосы со спиральным корпусом Omega®, RDLO и RDLP, обладающие многочисленными преимуществами, являются хорошим примером воплощения современных инновационных технологий:

- Высокая эксплуатационная надёжность и превосходная эффективность снижают эксплуатационные расходы
- Удобное для проведения сервисного обслуживания исполнение в соответствии с требованиями самых высоких международных стандартов качества, безопасности, надёжности и долговечности
- Низкие эксплуатационные расходы и высокая эксплуатационная готовность
- Энергоэффективное исполнение насоса с низкими затратами за жизненный цикл

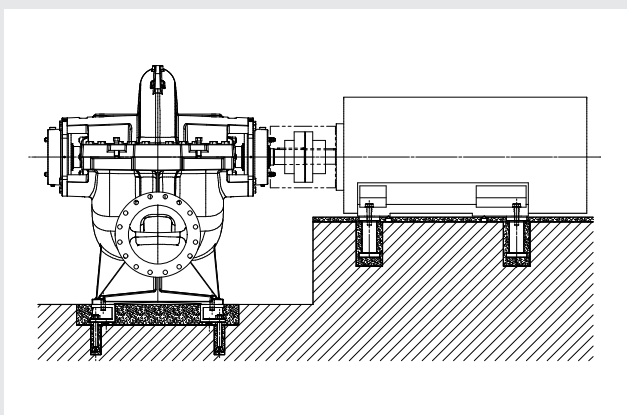


## KSB: технологии Вашего успеха

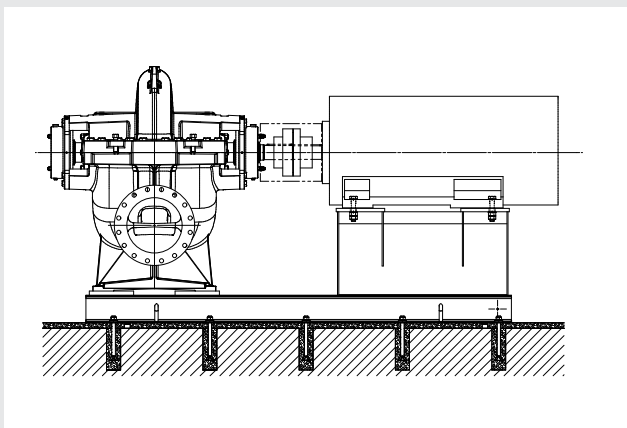
Наша обширная и разнообразная линейка продукции разработана с учетом индивидуальных требований заказчиков. Поэтому мы предлагаем различные варианты установки, обеспечивая максимальную гибкость и предоставляя оптимальный продукт для каждого случая применения:

### Горизонтальная установка

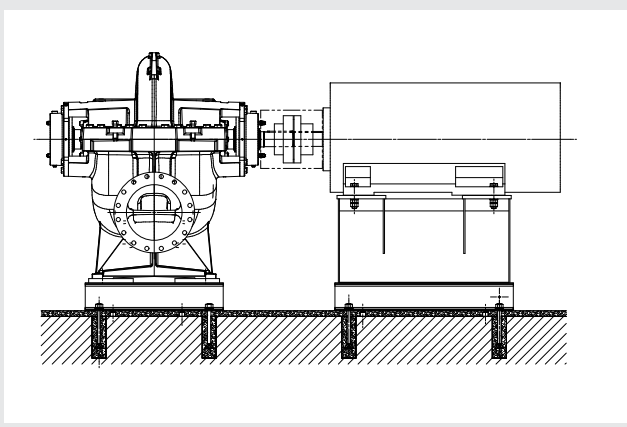
Насос и двигатель на фундаментных шинах



Насос и двигатель на общей фундаментной раме

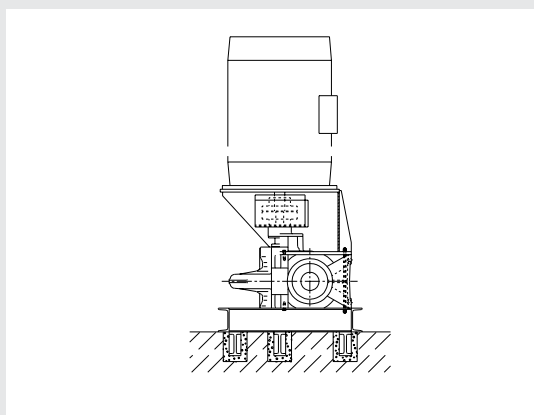


Насос и двигатель на отдельных фундаментных рамах

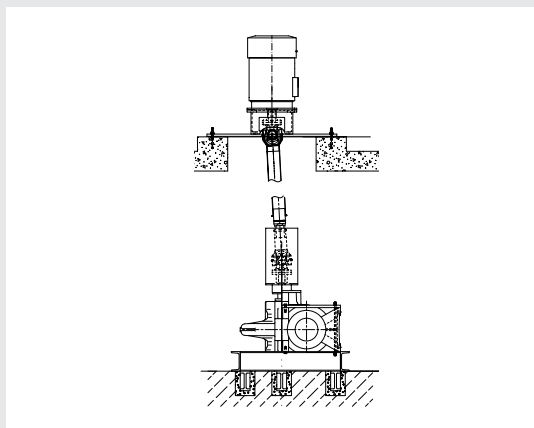


### Вертикальная установка

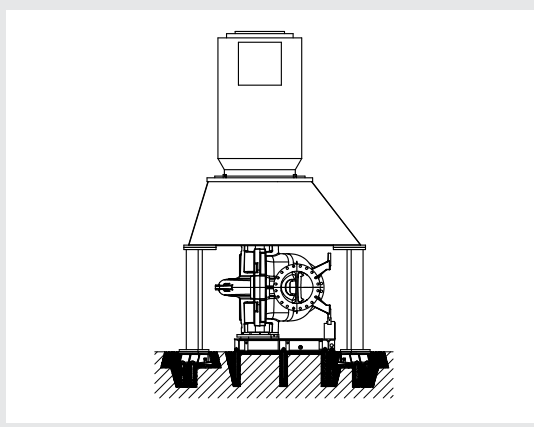
Насос с установленной на нём опорой двигателя



Насос и двигатель расположены на разных уровнях



Насос и опора двигателя установлены отдельно

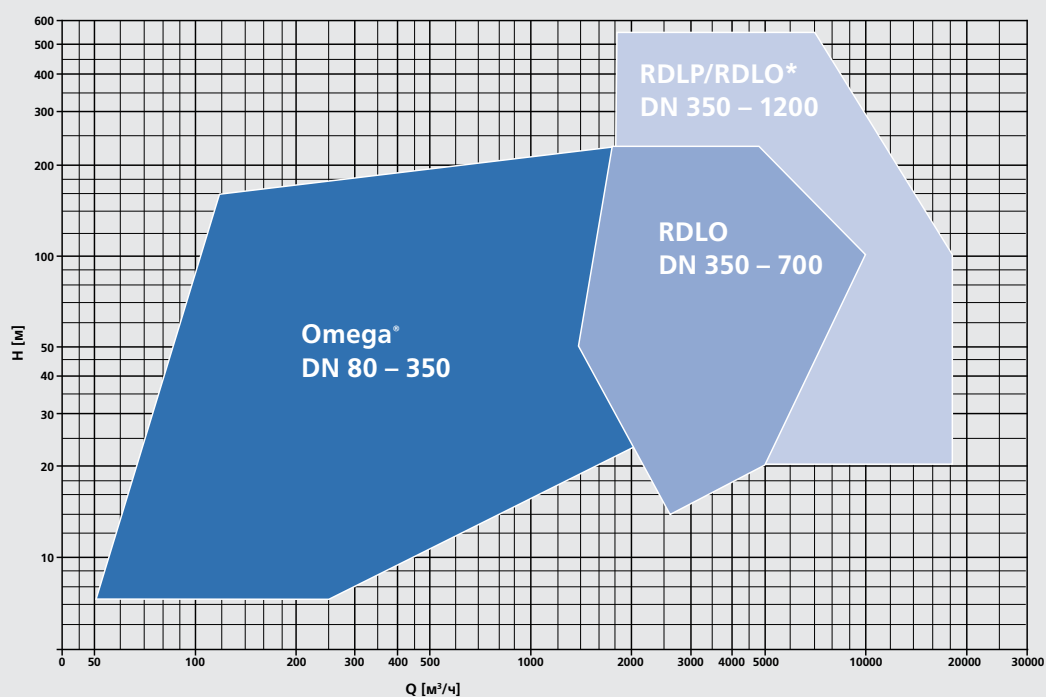




## KSB: всё, что Вам нужно. Таблицы с полями характеристик

KSB предлагает своим заказчикам большой выбор: обширный и разнообразный спектр исполнений гидравлической системы соответствует различным требованиям и спецификациям заказчика. Наш принцип: больше внимания деталям. Мы применяем его к разработке универсальных таблиц с полями характеристик, предлагая заказчикам широкий выбор технических характеристик и материалов исполнения. Создание экономичного решения для Вас в фокусе нашей деятельности.

### Различные варианты таблиц с полями характеристик KSB:



\*По запросу

# Действия важнее слов. Насосы Omega® и RDLO – лучшие аргументы.



## 1 Башня Бурдж Халифа, ОАЭ

Возвышающийся на 860 метров 162-этажный небоскрёб Бурдж-Халифа является самым высоким зданием в мире. Кондиционирование башни обеспечивает в общей сложности 31 водяной насос KSB типа Omega®. Они установлены на сервисных уровнях через каждые 30 этажей. Насосы производства KSB надёжно и безопасно перекачивают до 10000 кубических метров охлаждающей воды в час.

Насосы, эксплуатирующиеся в Бурдж Халифа: 3 насоса Omega® 100-375 A, 2 насоса Omega® 150-360 A, 9 Omega® 9 150-460 A, 8 Omega® 200-420 A, 5 Omega® 200-520 A, 4 Omega® 300-435 A.



## 2 Абу-Даби, остров Яс, ОАЭ

На острове Яс, расположенном недалеко от Абу-Даби, проложена гоночная трасса Формулы-1 Яс Марина. Функционирование системы кондиционирования трибун, сооружений и оборудования Формулы-1 обеспечивают 9 насосов охлаждающей воды KSB типа RDLO. Подача каждого насоса RDLO составляет 3450 м³/ч, напор – 45 м. Кроме того, для обеспечения оптимального функционирования инфраструктуры трассы были задействованы следующие высокопроизводительные продукты KSB: 15 насосов Omega® 350-360 A, 11 насосов Omega® 300-585 A и множество насосов типов Movitec и Etaline.



## 3 Рекуперация глубокой воды плотины в Непи, Австралия

KSB обеспечивает водоснабжение Сиднея питьевой водой: три высокоэффективных насоса KSB типа RDLO извлекают сырую воду в самой низкой точке плотины Непи (насосная станция WPS77) и транспортируют ее в фильтрационную установку. Применение насосного оборудования с максимальным КПД позволяет экономить на электроэнергии и значительно сокращает затраты за жизненный цикл насосной станции. Возможность адаптации к индивидуальным требованиям заказчика – большое преимущество конструктивного исполнения и модульной структуры насосов RDLO.



## 4 Мекхе, Сенегал

Концерн KSB осуществил установку инновационной напорной бустерной системы вблизи региона Мекхе. Насосная станция с закрытой системой непосредственно интегрирована в два непрерывных трубопровода. Специалисты компании оказывали техническую поддержку заказчику на стадии проектирования, обеспечили комплексную поставку и установку готовой к использованию насосной станции. Кроме того, KSB предоставил программное обеспечение по автоматизации, разработанное специально для обеспечения автоматической работы системы. На начальном этапе применения насосной станции подача составила 190 000 м³ в день при условии эксплуатации 3 основных и одного резервного насоса RDLO 400-880A с регулируемой частотой вращения.

## 5 Насосная станция «Урицкая», г. Санкт-Петербург

В 2008 г. на насосной станции «Урицкая» ГУП «Водоканал Санкт-Петербурга» было установлено четыре современных центробежных насосных агрегата двустороннего всасывания марки Omega 350-430A (с электродвигателем мощностью 355 кВт каждый). Все насосные агрегаты оснащены системами диагностики PumpExpert, что позволило сократить затраты в ходе жизненного цикла оборудования и, как следствие, уменьшить срок самоокупаемости насоса.



## 6 Донской осетровый завод

Это самый современный завод по разведению рыбы в России. Его мощность составляет 8 млн. мальков в год. На каждом этапе процесса необходимо бесперебойное обеспечение завода чистой речной водой. Насосная станция предприятия оборудована 4 насосами концерна KSB, подающими воду из реки Дон для нужд завода. Это насосы двойного всасывания с осевым разъемом корпуса RDL 600-540 A 2 мощностью 395 кВт и характеристиками  $Q - 4000 \text{ м}^3/\text{ч}$   $H - 30 \text{ м}$ .



## 7 Насосная станция Камского водозабора

Водоснабжение ряда городов юго-востока Республики Татарстан осуществляется от насосной станции Камского водозабора, расположенного в городе Набережные Челны. Здесь вода из реки Кама проходит первичную обработку и далее насосами KSB типа RDLO 400-705 производительностью 2,5 тысячи кубических метров в час и напором 170 метров перекачивается на расстояние более чем 100 километров. Таким образом, осуществляется обеспечение чистой водой питьевого качества нескольких крупных населенных пунктов, в том числе столицы нефтяников Республики Татарстан – города Альметьевска – населением около 250 тысяч человек.



## 8 Водозабор «Дугино», г. Ростов-на-Дону

Новый водозабор помог решить вопрос дефицита питьевой воды столицы Юга России. Снизилась затраты по транспортировке воды на большие расстояния по сложному рельефу города. Созданы условия для градостроительного развития города, в частности, доступность воды позволит возвести новый жилой микрорайон «Лиценцовский». Установлено оборудование: центробежный насос двойного всасывания RDLO 500-835 A SB P F с рамой, муфтой, без электродвигателя 1000кВт, 6000В (4 шт.). Центробежный насос RDLO 500-835 B SB PF на раме с муфтой без электродвигателя (5 шт.). Центробежный насос RDLO 500-585 A GB PF на раме с муфтой без электродвигателя (2 шт.)



## Завтра уже наступило: завод KSB в Галле

В настоящее время на рынке все чаще пользуются спросом высокопроизводительные и высококачественные насосы. С целью точного соответствия требованиям заказчиков в 2009 году концерн KSB построил новую производственную площадку в Германии, в городе Галле, что также способствовало укреплению позиций компании в качестве ведущего поставщика насосного оборудования на мировом рынке. Наш новый производственный комплекс является экспертным центром и воплощением фундаментальных знаний, необходимых для международной деятельности концерна в таких областях, как опреснение морской воды, транспортировка воды, отопление, вентиляция и кондиционирование воздуха.

Мы используем самые современные технологии для разработки конструктивного исполнения насосов двойного всасывания с осевым разъемом корпуса и изготавливаем такие насосы с непрерывной оптимизацией производственного процесса. На собственных испытательных стендах компании, пригодных для проведения тестовых испытаний с электродвигателями мощностью до 10 МВт, специалисты KSB тестируют насосное оборудование при фактических экстремальных условиях эксплуатации. Таким образом мы гарантируем соответствие нашей продукции самым высоким требованиям безопасности, надёжности и эффективности.

В Галле, как и на других производственных площадках, мы используем инновационные методы и средства оптимизации продукции: чертежи всех компонентов насосов доступны в автокаде в формате 3D. Созданные в процессе проектирования 3D-модели могут быть использованы для моделирования потока, а также для проведения анализа на прочность и вибрации. Кроме того, возможно применение 3D-чертежей для изготовления моделей отливки и механической обработки.

- Анализ прочности методом конечных элементов (МКЭ) оптимизирует конструкцию и размеры компонентов
- Анализ вибраций с помощью МКЭ служит для расчета собственной частоты для предотвращения повреждения от резонансных колебаний
- Моделирование потока CFD – вспомогательный элемент для выбора и оптимизации проточной части
- САМ NC программирование и моделирование производства



## Каждый этап – шаг вперед

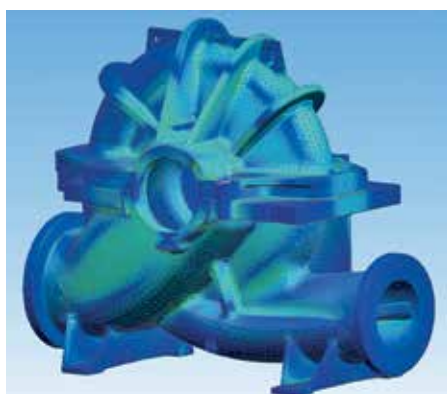
Наша продукция соответствует высоким стандартам качества и эффективности – благодаря детальному подходу и скоординированным действиям. Столь высокое исполнение «от А до Я» характеризует и производственный процесс. Этапы производства идеально согласованы и учитывают все потенциальные требования заказчика: от технологии сварки, механической обработки до сборки насосных агрегатов, тестовых пусков и отгрузки.



Безопасный и эффективный монтаж, упаковка и погрузка насосных агрегатов, вес которых может достигать до 60 тонн, осуществляется за счет применения мобильных рабочих платформ, универсальных подъемных платформ, а также мостовых и порталных монтажных кранов.

Завод KSB в Галле имеет покрасочный цех с самыми современными технологиями нанесения лакокрасочного покрытия, которые гарантируют:

- Высокое качество поверхности
- Энергоэффективное нанесение без остатков краски
- Быстрый процесс сушки путем переключения системы в режим сушки



## С гарантией KSB

На испытательном стенде в реальных эксплуатационных условиях специалисты KSB подвергают детальной проверке всю продукцию. Успешное тестирование насосного оборудования является лучшей гарантией его бесперебойной эксплуатации в дальнейшем.

Испытательный стенд KSB оснащен по последнему слову техники и является одним из самых современных мире:

- Возможность проведения испытаний насосов RDLO различных типоразмеров на полной частоте вращения
- Применение для насосов или насосных агрегатов мощностью до 10 МВт
- Замкнутый испытательный контур обеспечивает оптимальную настройку давления на всасывании
- Передовые технологии контроля обеспечивают эффективную работу
- Частотный преобразователь нового поколения позволяет проводить тестовые испытания с двигателем заказчика
- Полная звукоизоляция допускает круглосуточный трехсменный режим эксплуатации испытательного стенда

**По вопросам продаж и поддержки обращайтесь:**

Архангельск (8182)63-90-72	Краснодар (861)203-40-90	Санкт-Петербург (812)309-46-40
Астана (7172)727-132	Красноярск (391)204-63-61	Саратов (845)249-38-78
Астрахань (8512)99-46-04	Курск (4712)77-13-04	Севастополь (8692)22-31-93
Барнаул (3852)73-04-60	Липецк (4742)52-20-81	Симферополь (3652)67-13-56
Белгород (4722)40-23-64	Магнитогорск (3519)55-03-13	Смоленск (4812)29-41-54
Брянск (4832)59-03-52	Москва (495)268-04-70	Сочи (862)225-72-31
Владивосток (423)249-28-31	Мурманск (8152)59-64-93	Ставрополь (8652)20-65-13
Волгоград (844)278-03-48	Набережные Челны (8552)20-53-41	Сургут (3462)77-98-35
Вологда (8172)26-41-59	Нижний Новгород (831)429-08-12	Тверь (4822)63-31-35
Воронеж (473)204-51-73	Новокузнецк (3843)20-46-81	Томск (3822)98-41-53
Екатеринбург (343)384-55-89	Новосибирск (383)227-86-73	Тула (4872)74-02-29
Иваново (4932)77-34-06	Омск (3812)21-46-04	Тюмень (3452)66-21-18
Ижевск (3412)26-03-58	Орел (4862)44-53-42	Ульяновск (8422)24-23-59
Казань (843)206-01-48	Оренбург (3532)37-68-04	Уфа (347)229-48-12
Калининград (4012)72-03-81	Пенза (8412)22-31-16	Хабаровск (4212)92-98-04
Калуга (4842)92-23-67	Пермь (342)205-81-47	Челябинск (351)202-03-61
Кемерово (3842)65-04-62	Ростов-на-Дону (863)308-18-15	Череповец (8202)49-02-64
Киров (8332)68-02-04	Рязань (4912)46-61-64	Ярославль (4852)69-52-93
	Самара (846)206-03-16	

**Единый адрес:** [kbs@nt-rt.ru](mailto:kbs@nt-rt.ru) **Веб-сайт:** [www.ksb.nt-rt.ru](http://www.ksb.nt-rt.ru)